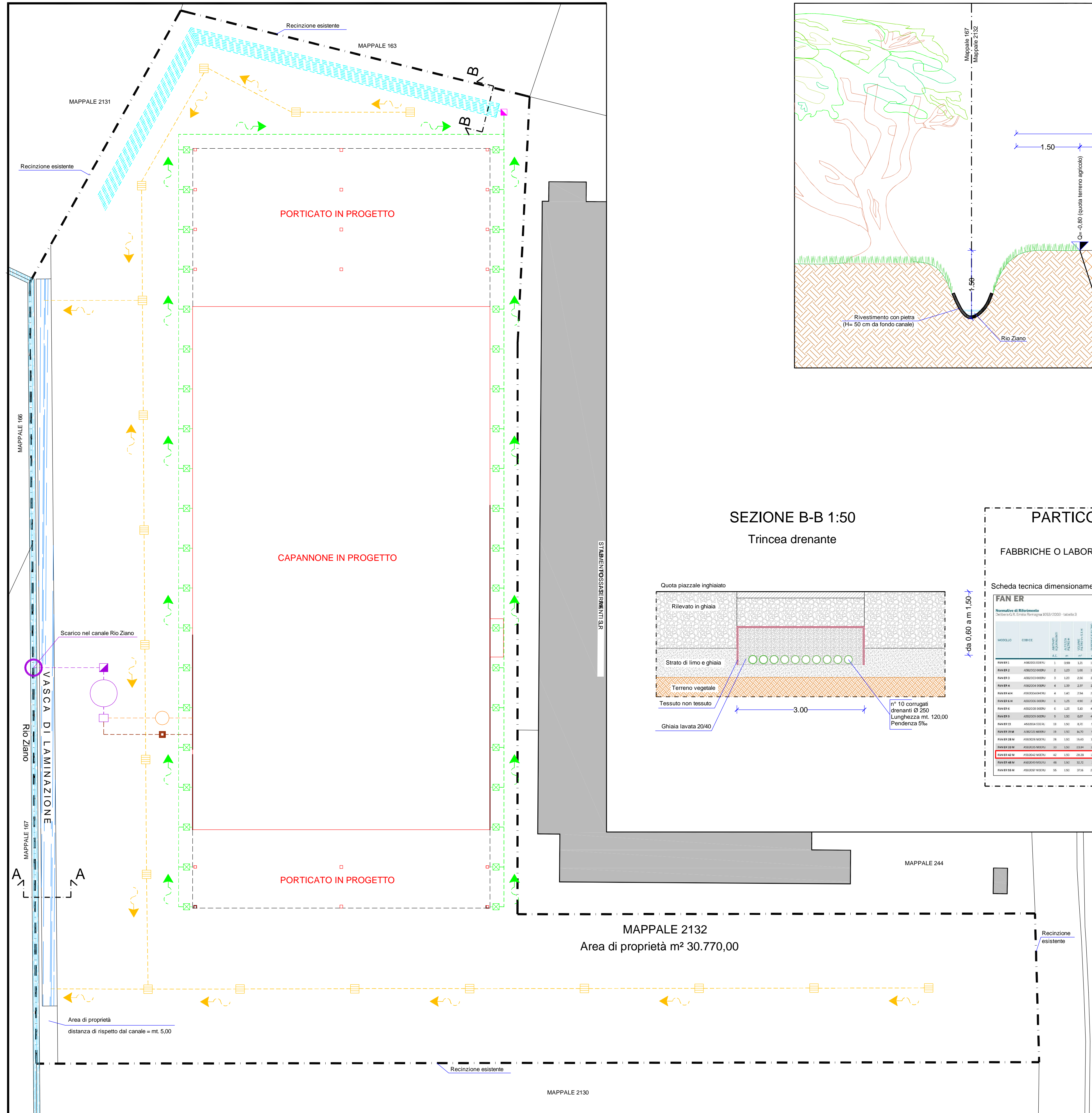
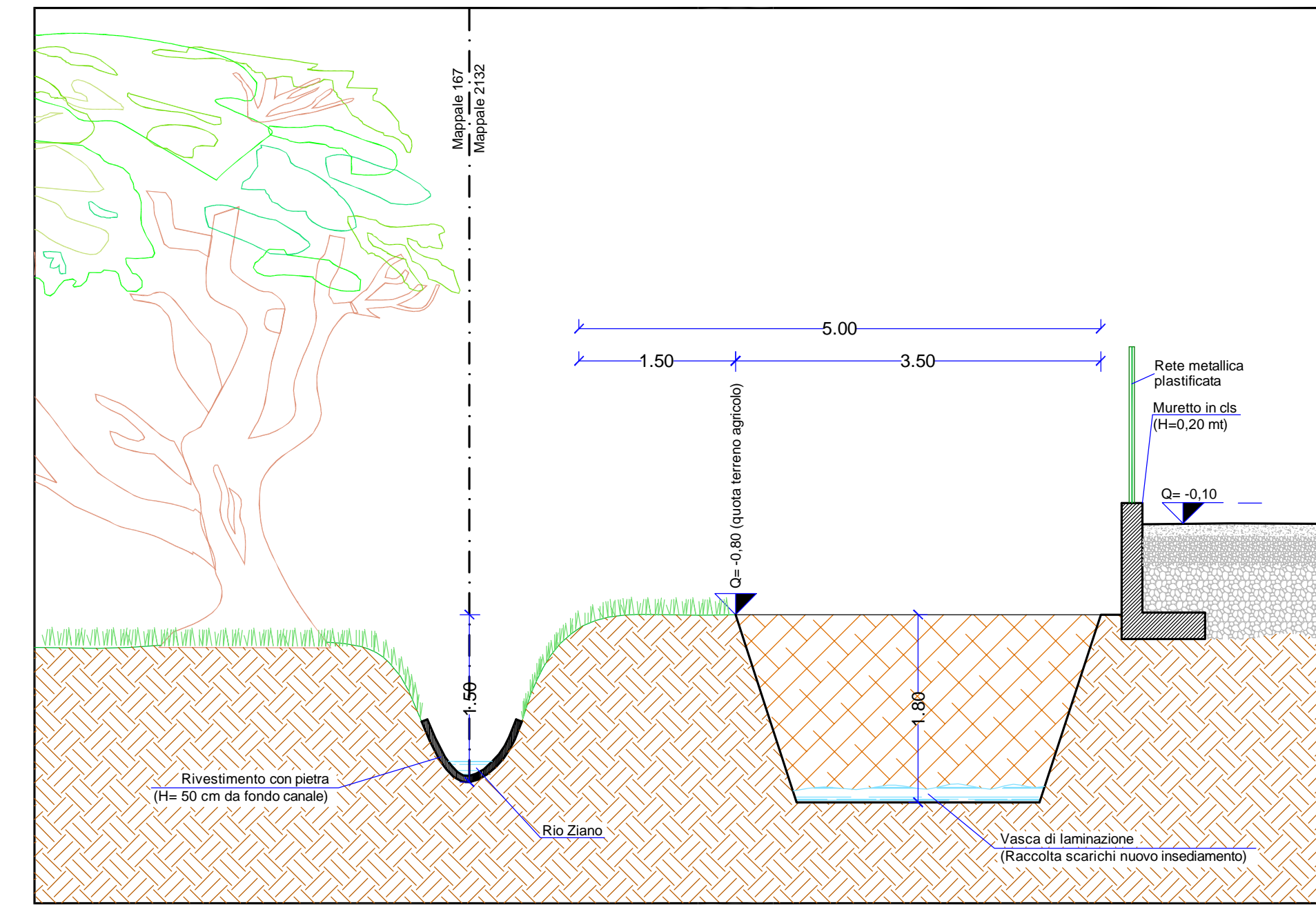


PLANIMETRIA GENERALE 1:500



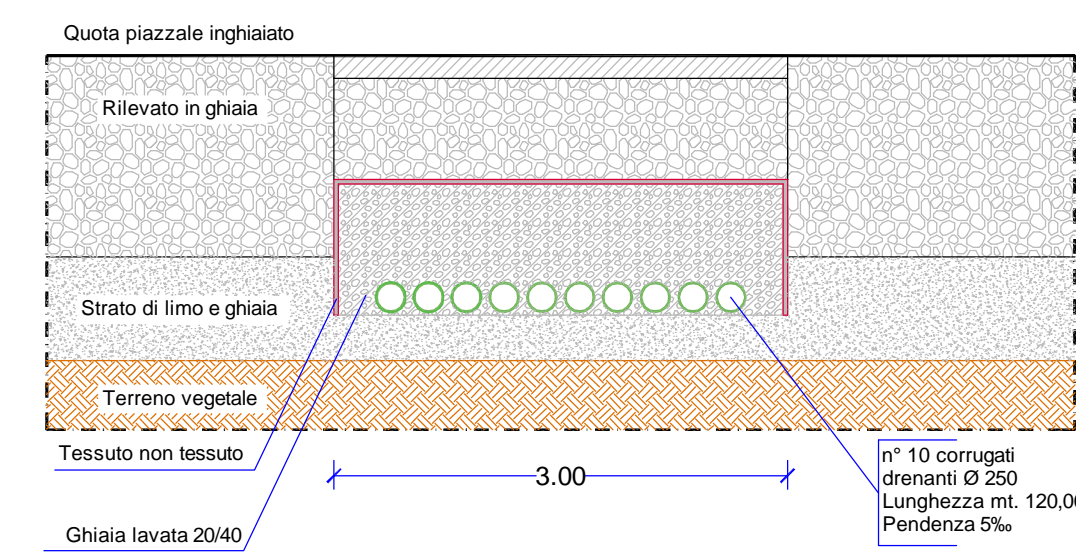
SEZIONE A-A 1:50

Vasca di laminazione



SEZIONE B-B 1:50

Trincea drenante



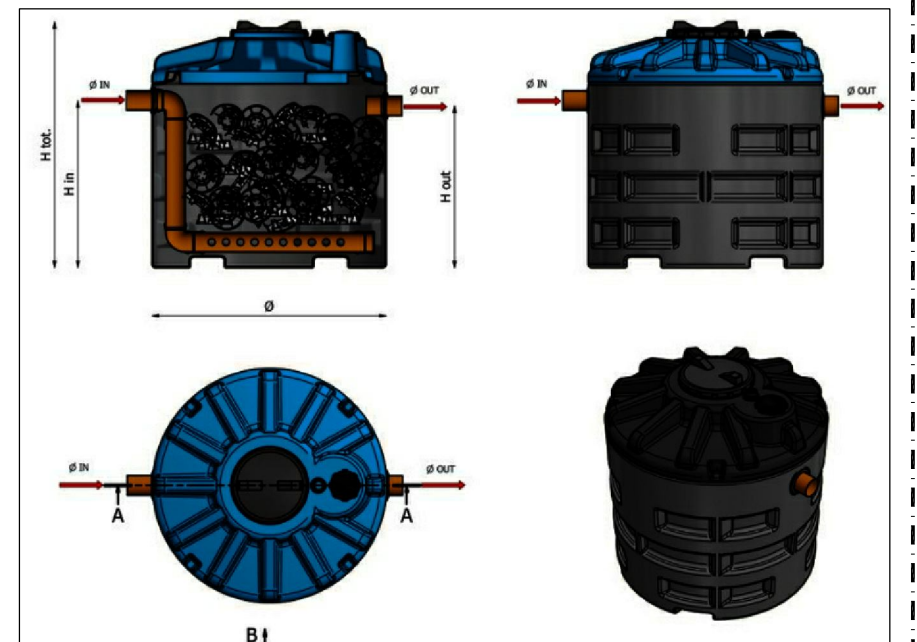
PARTICOLARE FILTRO PERCOLATORE ANAEROBICO

Calcolo Abitanti Equivalenti
FABBRICHE O LABORATORI ARTIGIANI: A. E. ogni 2 dipendenti, fissi o stagionali, durante la massima attività.
Dipendenti previsti 72 circa = 36 A.E.

Scheda tecnica dimensionamento filtro percolatore anaerobico

FAN ER		Parametri di dimensionamento	
Numerative di Riferimento		Cilindrata (litri/giorno)	
MODELLO	COCCIA	100	200
FANER 1	AB00000001	1.100	2.200
FANER 2	AB00000002	1.227	2.454
FANER 3	AB00000003	1.354	2.708
FANER 4	AB00000004	1.481	2.962
FANER 5	AB00000005	1.608	3.216
FANER 6	AB00000006	1.735	3.470
FANER 7	AB00000007	1.862	3.724
FANER 8	AB00000008	1.989	3.978
FANER 9	AB00000009	2.116	4.232
FANER 10	AB00000010	2.243	4.486
FANER 11	AB00000011	2.370	4.740
FANER 12	AB00000012	2.497	4.994
FANER 13	AB00000013	2.624	5.248
FANER 14	AB00000014	2.751	5.502
FANER 15	AB00000015	2.878	5.756
FANER 16	AB00000016	3.005	6.010
FANER 17	AB00000017	3.132	6.264
FANER 18	AB00000018	3.259	6.518
FANER 19	AB00000019	3.386	6.772
FANER 20	AB00000020	3.513	7.026
FANER 21	AB00000021	3.640	7.280
FANER 22	AB00000022	3.767	7.534
FANER 23	AB00000023	3.894	7.788
FANER 24	AB00000024	4.021	8.042
FANER 25	AB00000025	4.148	8.296
FANER 26	AB00000026	4.275	8.550
FANER 27	AB00000027	4.402	8.804
FANER 28	AB00000028	4.529	9.058
FANER 29	AB00000029	4.656	9.312
FANER 30	AB00000030	4.783	9.566

Dettagli dimensionamento filtro percolatore anaerobico



STUDIO TECNICO GEOMETRI ASSOCIATI
Battini Filippo, Buschi Massimo & Associati
via IV Novembre 130 - 29122 Piacenza - tel. 0523/452550-452516
E-Mail: studio.fortunati@agonet.it

Committente: FOSSATI SERRAMENTI s.r.l.
Progetto di Realizzazione edificio industriale
Cantiere: Comune di Rottofreno - Località Noce
Elaborato: Planimetria generale schema impianto fognario e relativa legenda
Sezione trasversale vasca di laminazione
Sezione trasversale trincea drenante
Particolare filtro percolatore anaerobico e calcolo A.E.

Emesso il 01/02/2024
Scala 1:500 1:50
Conf. d'Ord.:
File: Fossati Serramenti.dwg

DATA REVISIONE
DATA
DATA

DISEGNATORE Commodoro

Timbro e firma del Progettista Il Committente

Tav.N° 7 ter

A norma di legge il presente disegno non potrà essere riprodotto ne consegnato a terzi ne utilizzato per scopi diversi da quello di destinazione senza l'autorizzazione scritta di questo studio tecnico che ne detiene la proprietà.

- Pozzetto pluviale per raccolta acqua piovana copertura
- Pozzetto caditoia per raccolta acqua piovana piazzali
- Filtro percolatore anaerobico FAN ER 42 M
Conforme alla G.R. Emilia Romagna 1053/2003
- Linea interrata acque meteoriche dal piazzale
Tubazioni vari diametri in PVC.
- Linea interrata acque meteoriche dalla copertura
Tubazioni vari diametri in PVC.
- N. 6 tubi Ø 200 disperdenti, superficiali
(cm. 70 sotto piazzale)
- Pozzetto ispezione
- Vasca di laminazione (Larghezza = 3,50 mt.
Profondità = 1,80 mt. - Lunghezza = 170,00 mt.)
- Fossa Imhoff
- Pozzetto degrassatore