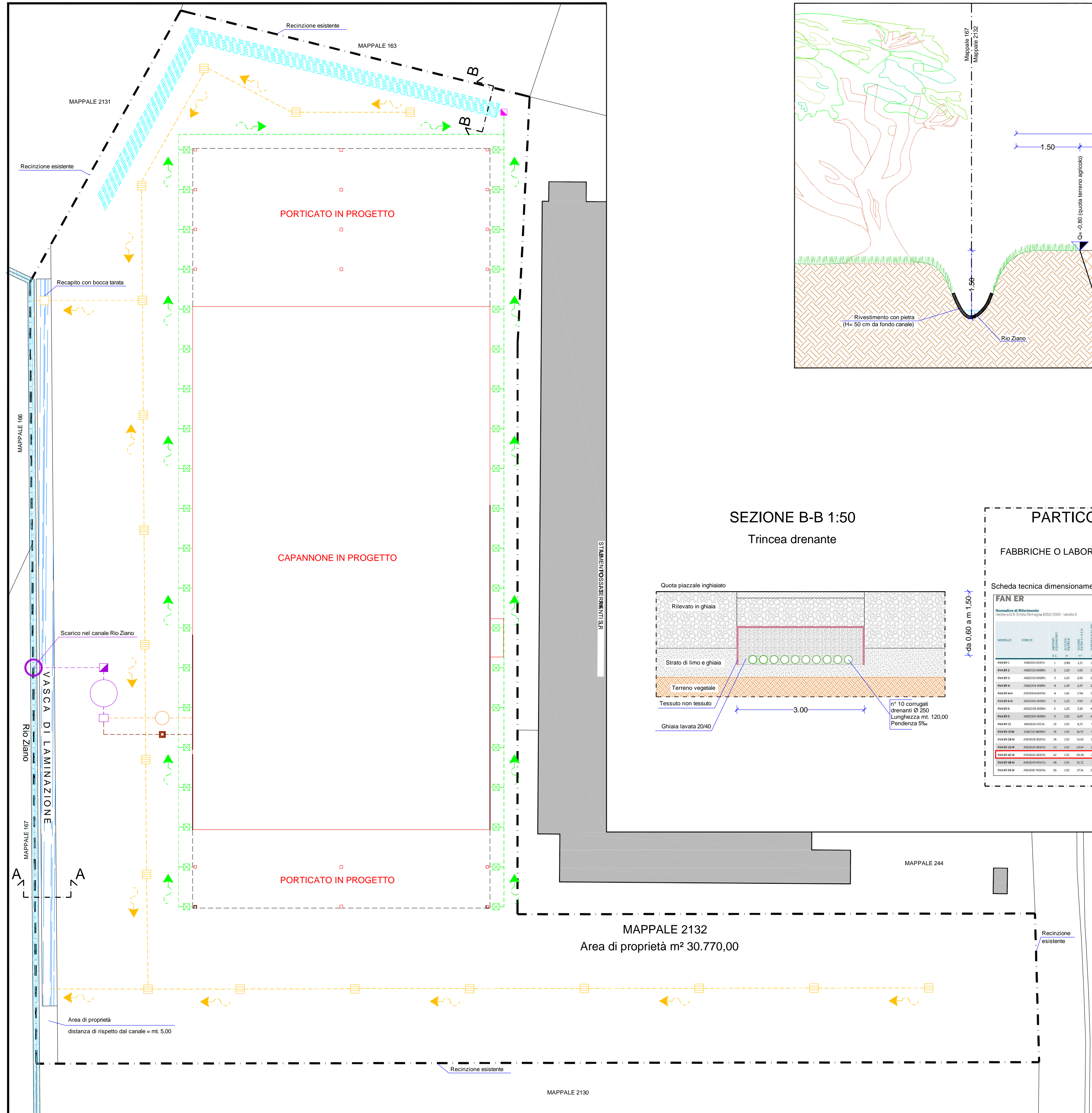
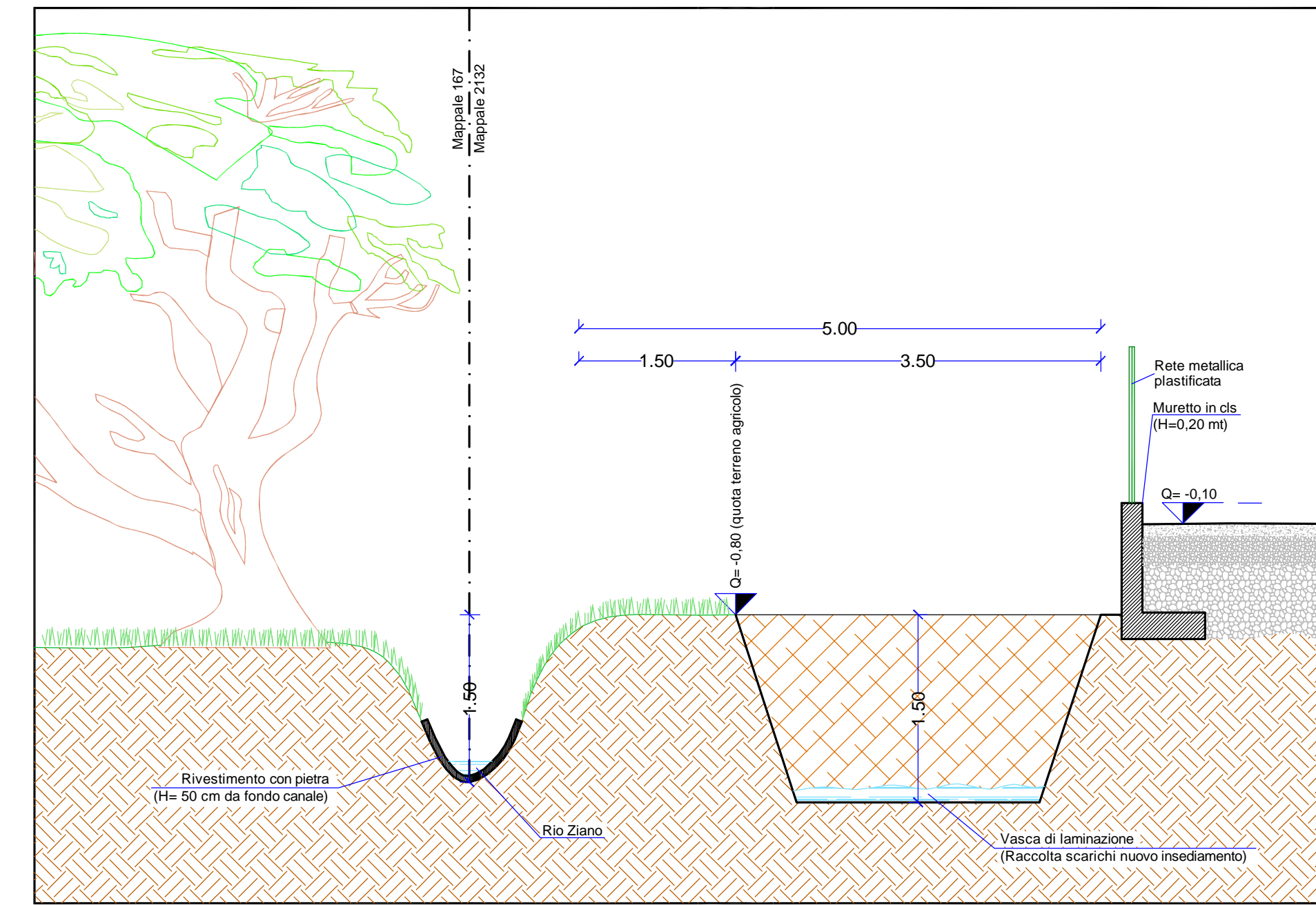


PLANIMETRIA GENERALE 1:500

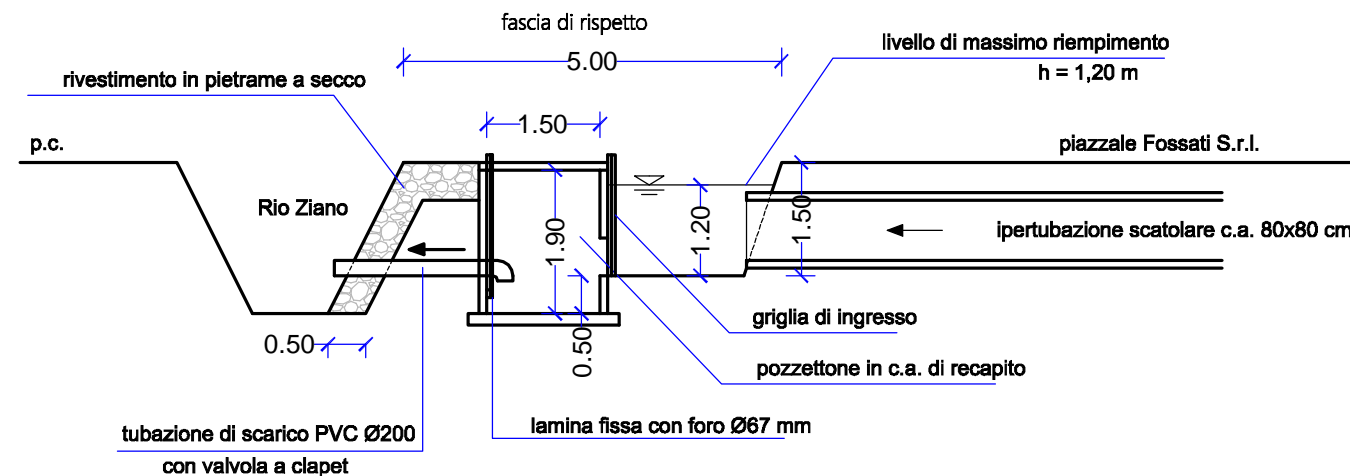


SEZIONE A-A 1:50

Vasca di laminazione

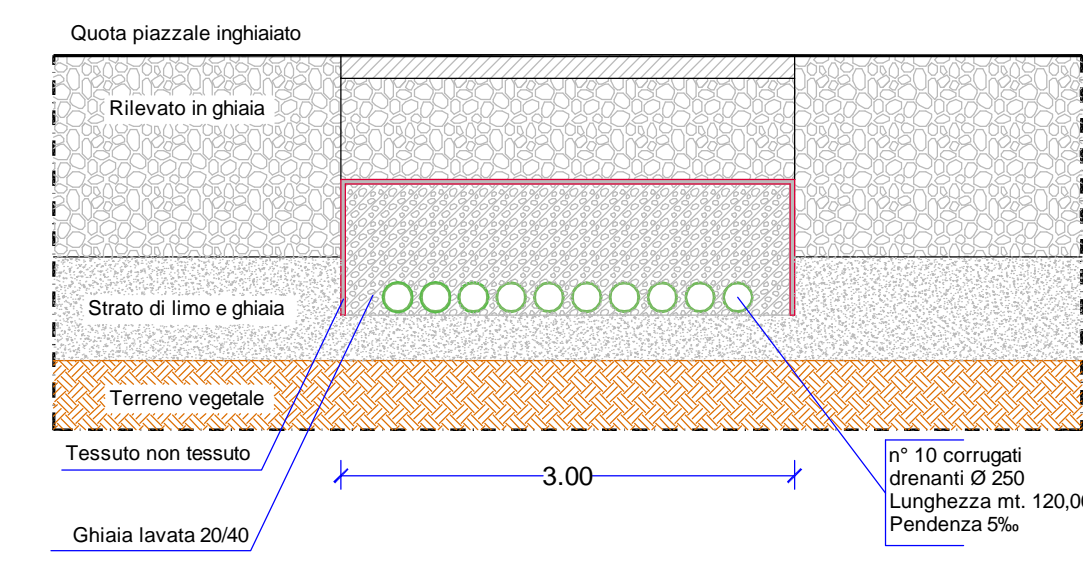


SEZIONE TRASVERSALE RECAPITO VASCA DI LAMINAZIONE



SEZIONE B-B 1:50

Trincea drenante



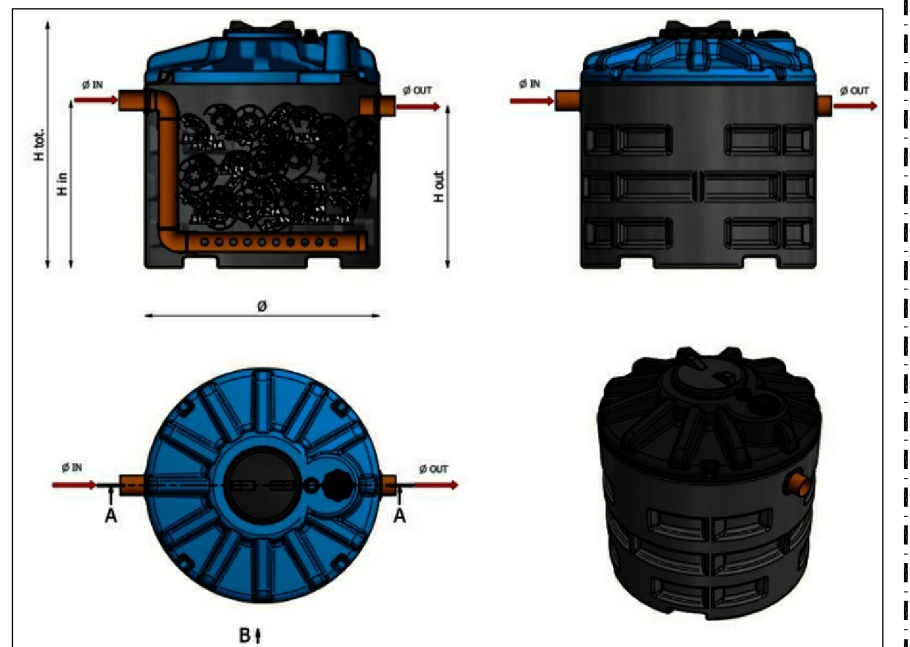
PARTICOLARE FILTRO PERCOLATORE ANAEROBICO

Calcolo Abitanti Equivalenti  
FABBRICHE O LABORATORI ARTIGIANI: A. E. ogni 2 dipendenti, fissi o stagionali, durante la massima attività.  
Dipendenti previsti 72 circa = 36 A.E.

Scheda tecnica dimensionamento filtro percolatore anaerobico

FAN ER		Parametri di dimensionamento	
Numerative di Riferimento		Cilindrata (litri)	
MODELLO	COCCIA	1	2
FANER 1	AB00000001	1.100	2.200
FANER 2	AB00000002	1.100	2.200
FANER 3	AB00000003	1.100	2.200
FANER 4	AB00000004	1.100	2.200
FANER 5	AB00000005	1.100	2.200
FANER 6	AB00000006	1.100	2.200
FANER 7	AB00000007	1.100	2.200
FANER 8	AB00000008	1.100	2.200
FANER 9	AB00000009	1.100	2.200
FANER 10	AB00000010	1.100	2.200
FANER 11	AB00000011	1.100	2.200
FANER 12	AB00000012	1.100	2.200
FANER 13	AB00000013	1.100	2.200
FANER 14	AB00000014	1.100	2.200
FANER 15	AB00000015	1.100	2.200
FANER 16	AB00000016	1.100	2.200
FANER 17	AB00000017	1.100	2.200
FANER 18	AB00000018	1.100	2.200
FANER 19	AB00000019	1.100	2.200
FANER 20	AB00000020	1.100	2.200
FANER 21	AB00000021	1.100	2.200
FANER 22	AB00000022	1.100	2.200
FANER 23	AB00000023	1.100	2.200
FANER 24	AB00000024	1.100	2.200
FANER 25	AB00000025	1.100	2.200
FANER 26	AB00000026	1.100	2.200
FANER 27	AB00000027	1.100	2.200
FANER 28	AB00000028	1.100	2.200
FANER 29	AB00000029	1.100	2.200
FANER 30	AB00000030	1.100	2.200

Dettagli dimensionamento filtro percolatore anaerobico



STUDIO TECNICO GEOMETRI ASSOCIATI

Battini Filippo, Buschi Massimo & Associati  
via IV Novembre 130 - 29122 Piacenza - tel. 0523/452550-452516  
E-Mail: studio.fortunati@agonet.it

Committente: FOSSATI SERRAMENTI s.r.l.	
Progetto di Realizzazione edificio industriale	
Cantiere: Comune di Rottofreno - Località Noce	
Elaborato: Planimetria generale schema impianto fognario e relativa legenda Sezione trasversale vasca di laminazione Sezione trasversale trincea drenante Particolare filtro percolatore anaerobico e calcolo A.E. Sezione trasversale recapito vasca di laminazione	
Emesso il	21/02/2024
Scala	1:500 1:50
Conf. d'Ord.	File: Fossati Serramenti.dwg
DATA	REVISIONE
DATA	
DATA	
DISEGNATORE	Commodoro
Timbro e firma del Progettista	Il Committente

Tav.N° 7 quater

A norma di legge il presente disegno non potrà essere riprodotto ne consegnato a terzi ne utilizzato per scopi diversi da quello di destinazione senza l'autorizzazione scritta di questo studio tecnico che ne detiene la proprietà.

	Pozzetto pluviale per raccolta acqua piovana copertura
	Pozzetto caditoia per raccolta acqua piovana piazzali
	Filtro percolatore anaerobico FAN ER 42 M Conforme alla G.R. Emilia Romagna 1053/2003
	Linea interrata acque meteoriche dal piazzale Tubazioni vari diametri in PVC.
	Linea interrata acque meteoriche dalla copertura Tubazioni vari diametri in PVC.
	N. 6 tubi Ø 200 disperdenti, superficiali (cm. 70 sotto piazzale)
	Pozzetto ispezione
	Vasca di laminazione (Larghezza = 3,50 mt. Profondità = 1,80 mt. - Lunghezza = 170,00 mt.)
	Fossa Imhoff
	Pozzetto degrassatore