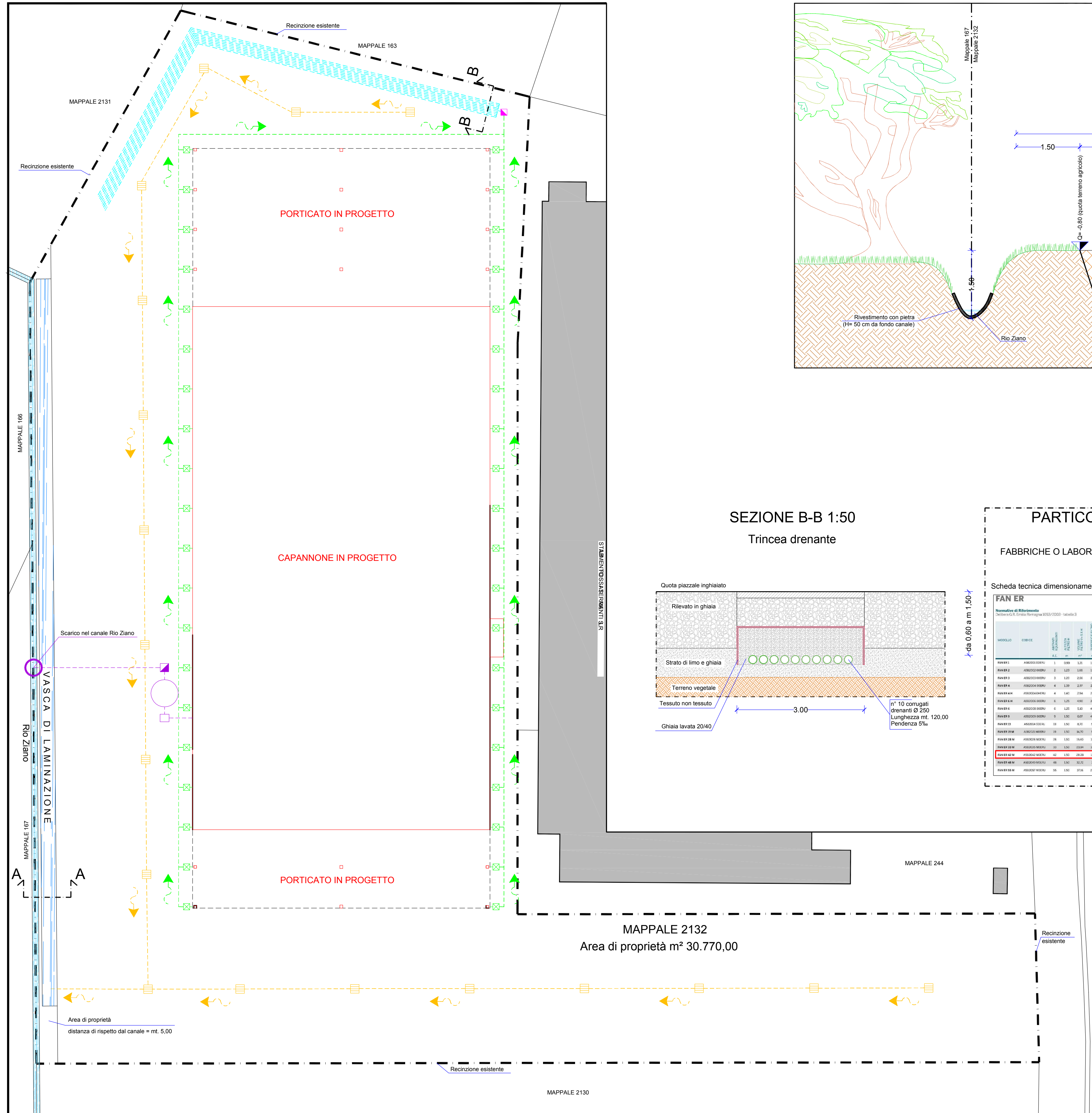
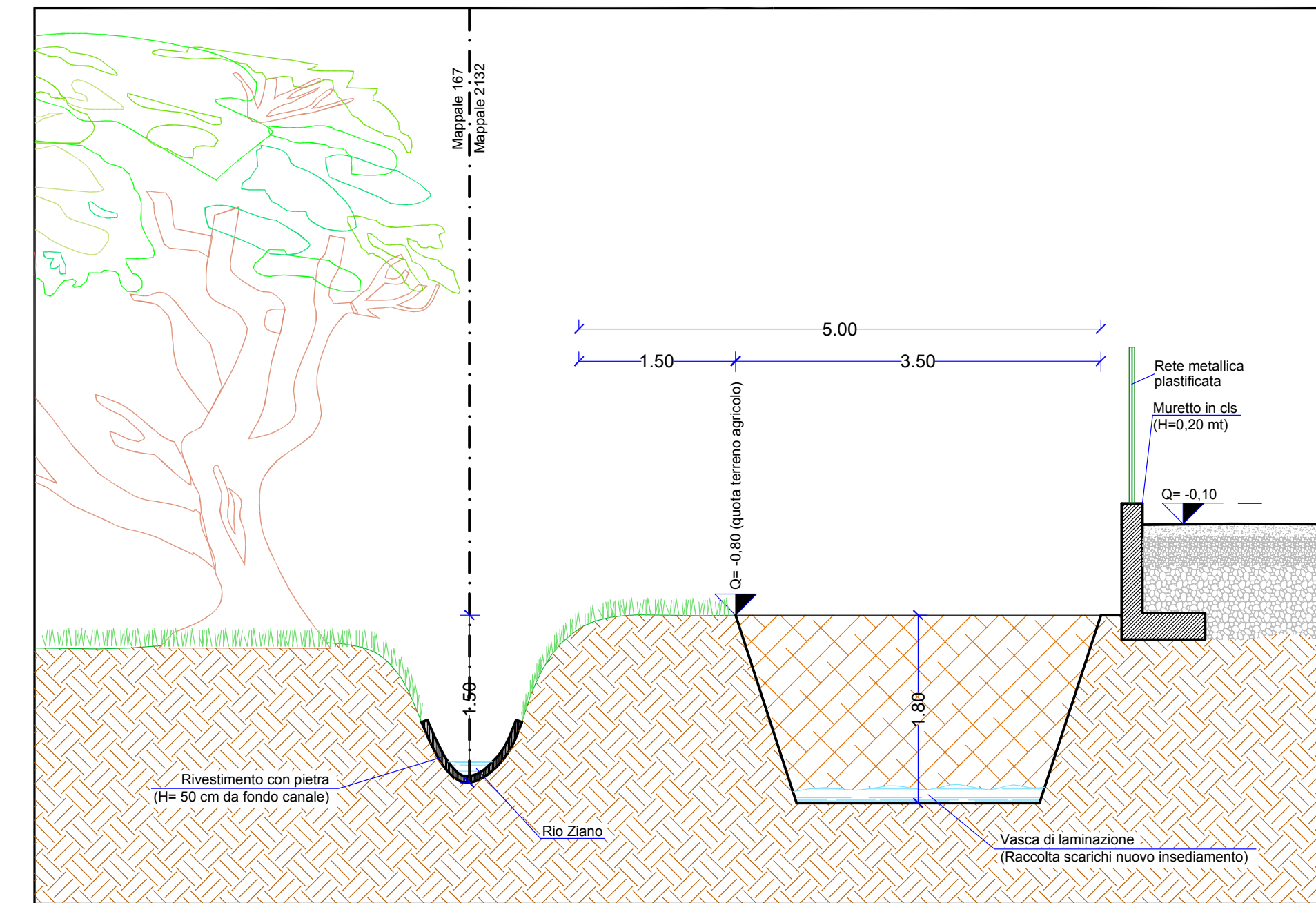


PLANIMETRIA GENERALE 1:500



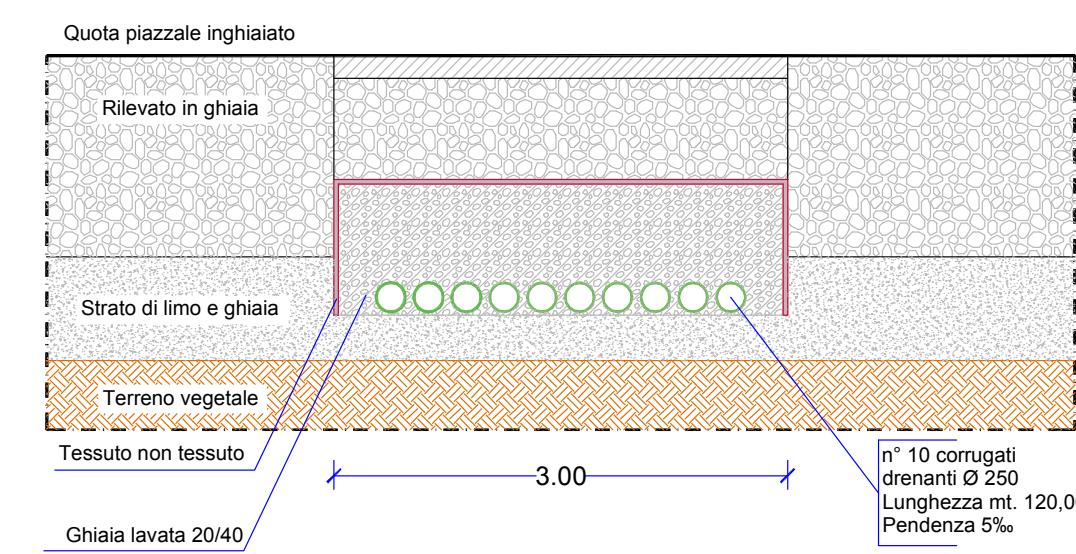
SEZIONE A-A 1:50

Vasca di laminazione



SEZIONE B-B 1:50

Trincea drenante



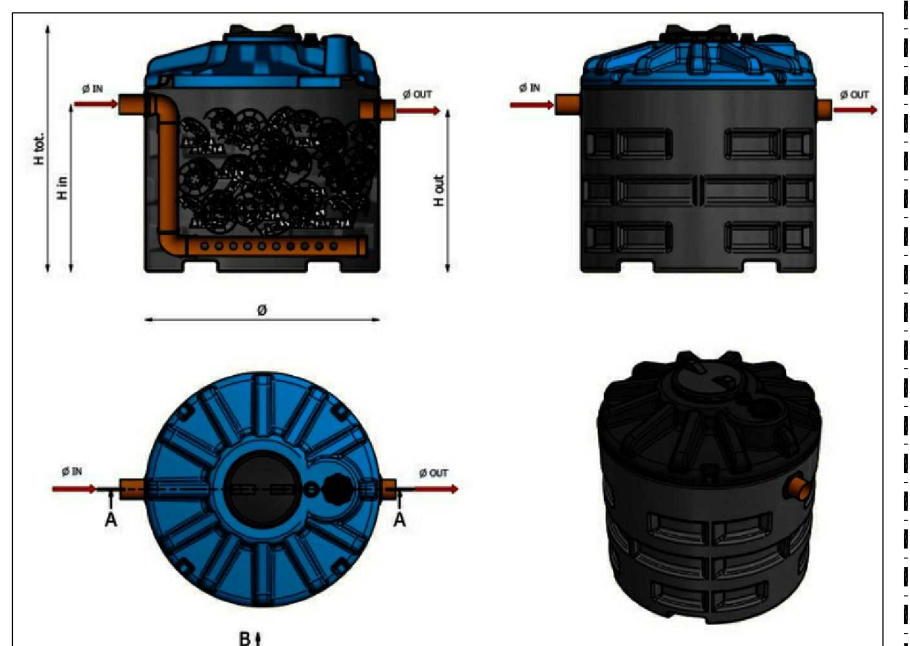
PARTICOLARE FILTRO PERCOLATORE ANAEROBICO

Calcolo Abitanti Equivalenti  
FABBRICHE O LABORATORI ARTIGIANI: A. E. ogni 2 dipendenti, fissi o stagionali, durante la massima attività.  
Dipendenti previsti 72 circa = 36 A.E.

Scheda tecnica dimensionamento filtro percolatore anaerobico

FAN ER		Parametri di dimensionamento	
MODELLO	COCCIA	Q (m³/d)	H (m)
FANER 1	AB000100001	1,10	1,20
FANER 2	AB000100002	2,20	2,40
FANER 3	AB000100003	3,30	3,60
FANER 4	AB000100004	4,40	4,80
FANER 5	AB000100005	5,50	6,00
FANER 6	AB000100006	6,60	7,20
FANER 7	AB000100007	7,70	8,40
FANER 8	AB000100008	8,80	9,60
FANER 9	AB000100009	9,90	10,80
FANER 10	AB000100010	11,00	12,00
FANER 11	AB000100011	12,10	13,20
FANER 12	AB000100012	13,20	14,40
FANER 13	AB000100013	14,30	15,60
FANER 14	AB000100014	15,40	16,80
FANER 15	AB000100015	16,50	18,00
FANER 16	AB000100016	17,60	19,20
FANER 17	AB000100017	18,70	20,40
FANER 18	AB000100018	19,80	21,60
FANER 19	AB000100019	20,90	22,80
FANER 20	AB000100020	22,00	24,00

Dettagli dimensionamento filtro percolatore anaerobico



STUDIO TECNICO GEOMETRI ASSOCIATI

Battini Filippo, Buschi Massimo & Associati  
via IV Novembre 130 - 29122 Piacenza - tel. 0523/452550-452516  
E-Mail: studio.fortunati@agonet.it

Committente: FOSSATI SERRAMENTI s.r.l.	
Progetto di Realizzazione edificio industriale	
Cantiere: Comune di Rottofreno - Località Noce	
Elaborato: Planimetria generale schema impianto fognario e relativa legenda Sezione trasversale vasca di laminazione Sezione trasversale trincea drenante Particolare filtro percolatore anaerobico e calcolo A.E.	
Emesso il	09/11/2023
Scala	1:500 1:50
Conf. d'Ord.	File: Fossati Serramenti.dwg
DATA	REVISIONE
DATA	
DATA	
DISEGNATORE	Commodoro
Timbro e firma del Progettista	Il Committente

Tav.N° 7 bis

A norma di legge il presente disegno non potrà essere riprodotto né consegnato a terzi né utilizzato per scopi diversi da quello di destinazione senza l'autorizzazione scritta di questo studio tecnico che ne detiene la proprietà.

	Pozzetto pluviale per raccolta acqua piovana copertura
	Pozzetto caditoia per raccolta acqua piovana piazzali
	Filtro percolatore anaerobico FAN ER 42 M Conforme alla G.R. Emilia Romagna 1053/2003
	Linea interrata acque meteoriche dal piazzale Tubazioni vari diametri in PVC.
	Linea interrata acque meteoriche dalla copertura Tubazioni vari diametri in PVC.
	N. 6 tubi Ø 200 disperdenti, superficiali (cm. 70 sotto piazzale)
	Pozzetto ispezione
	Vasca di laminazione (Larghezza = 3,50 mt. Profondità = 1,80 mt. - Lunghezza = 170,00 mt.)