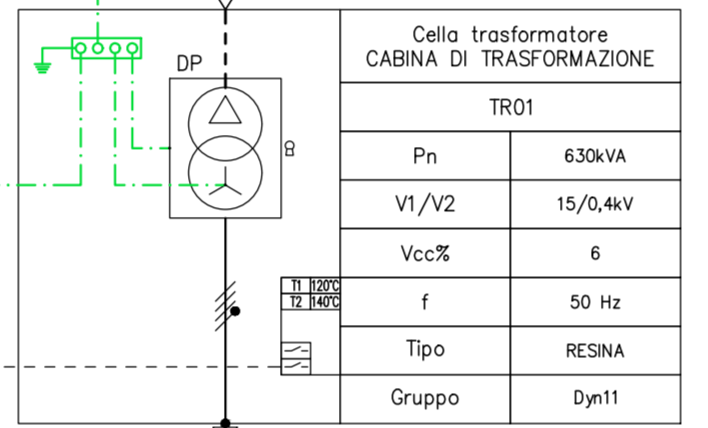
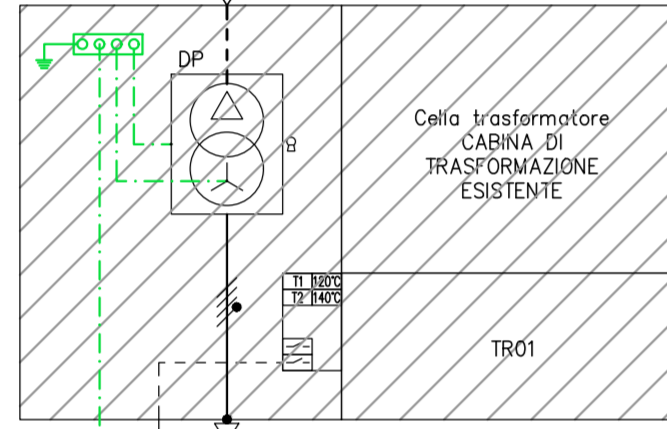


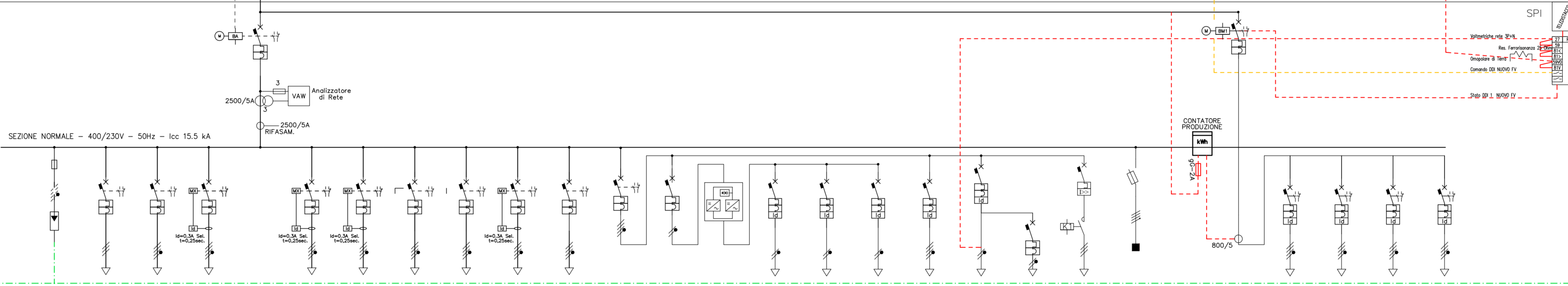
Vn [kV] 15
Icc [kA] 12,5



Cella trasformatore CABINA DI TRASFORMAZIONE	
TR01	
Pn	630kVA
V1/V2	15/0,4kV
Vcc%	6
f	50 Hz
Tipo	RESINA
Gruppo	Dyn11

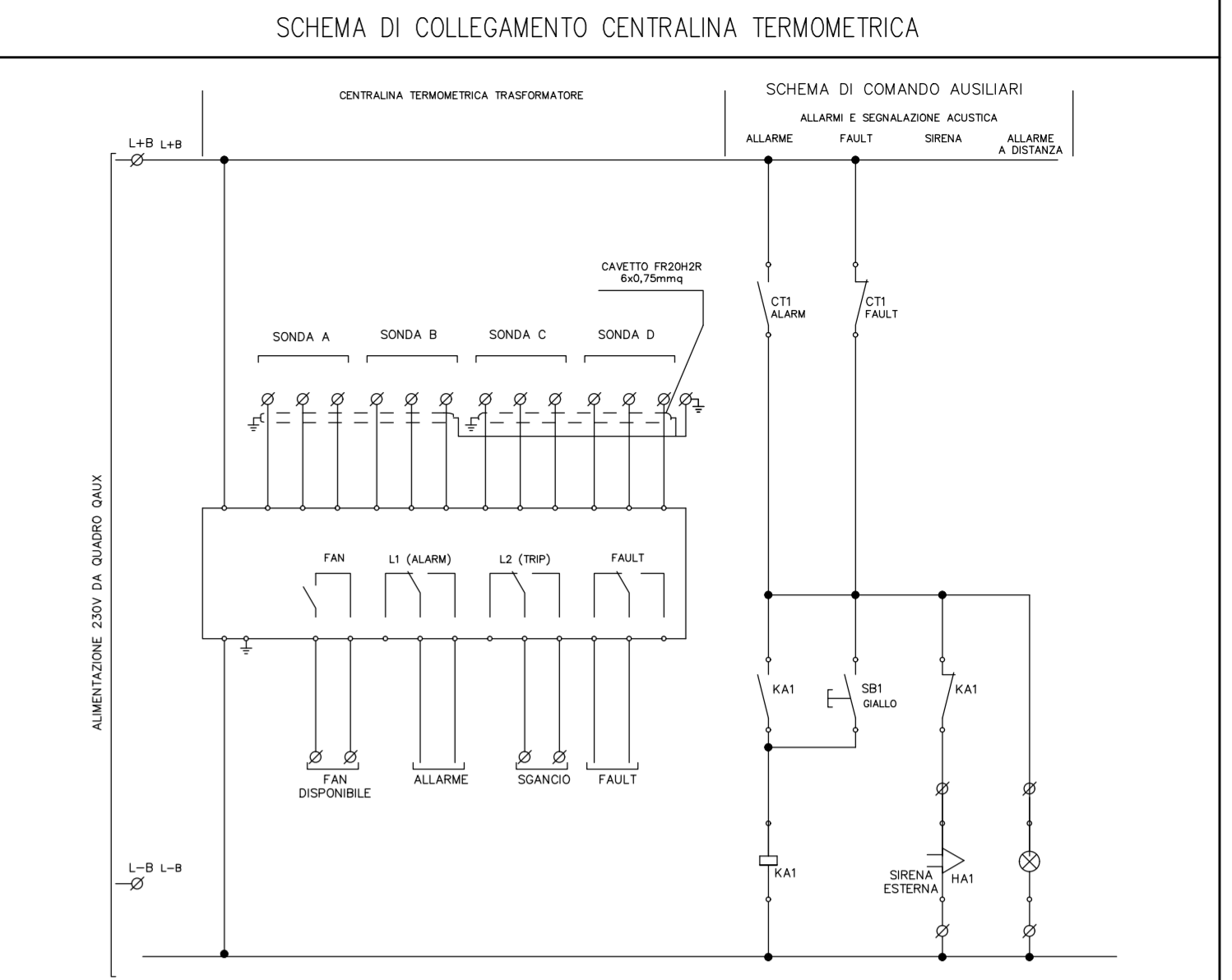
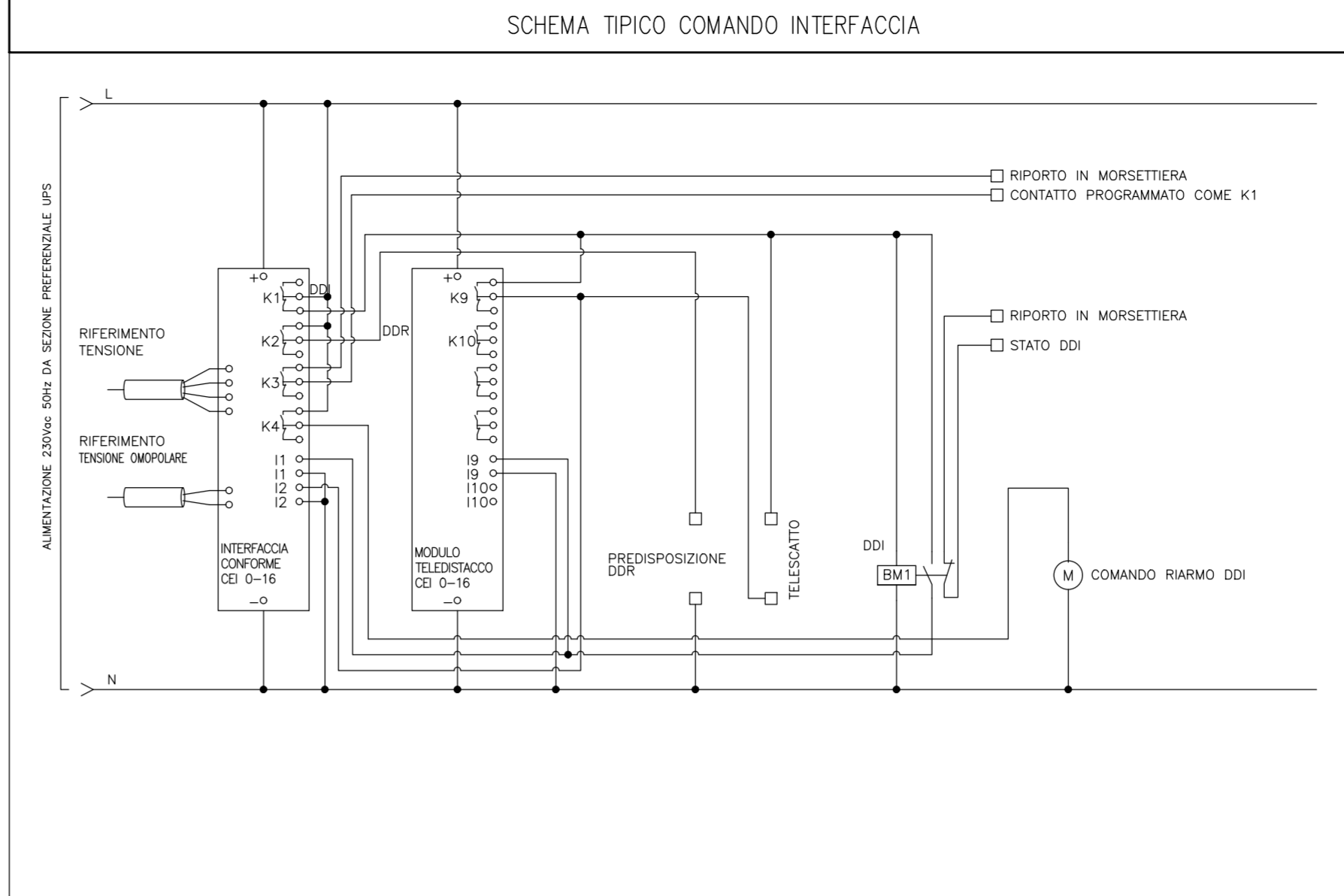
Quadro elettrico basso tensione assistente	
NON OGGETTO DI INTERVENTO	
OGBT	400/230V
Vn	400/230V
f	50Hz

Quadro elettrico basso tensione	
OGBT	
Vn	400/230V
f	50Hz
Pdi	36kA
Forma	3B
IP	30
Accesso	Fronte/Retro
Tensione Ausiliari	230 V



DATI GENERALI	Utente	Segno Circuito	O1	O2	
		Denominazione	ESISTENTE	INTER. SEN. ESISTENTE	ESISTENTE
APPARECCHIATURE QUADRO	Interruttore	Potenza [kW]	-	-	-
		Corrente [A]	-	-	-
		Pot. Corrente In [A]	-	-	-
		Relè Termico [A]	-	-	-
		Relè Mag. [A]	-	-	-
	Fusibile	Corrente Diff. [A]	-	-	-
		Rdg' (Icu) [kA]	-	-	-
		Cl' Energia	-	-	-
		Grandezza/Base	-	-	-
		Tipo/Portata [A]	-	-	-
Contattore	Contattore	Portata Ie [A]	-	-	
		Tipo	-	-	
LINEE	Linea	Sezione [mm²]	-	-	
		Lunghezza [m]	-	-	

DATI GENERALI	Utente	Segno Circuito	SPD1	O1	O2	O3	IG1	O4	O5	O6	O7	O8	O9	O10	O11	O12	O13	O14	O15	O16	O17	O18	O23	O24	O25	O26	O27			
		Denominazione	SCARICATORE DI SOVRATENSIONE AUTOMATICO	RFASAMENTO GE-CDX	ALIMENTAZIONE GE-CDX	ALIMENTAZIONE BUNDO 1	ALIMENTAZIONE BUNDO 2	ALIMENTAZIONE BUNDO 3	INT. GENERALE TR01	ALIMENTAZIONE BUNDO 2	ALIMENTAZIONE BUNDO 3	ALIMENTAZIONE COMPRESSORI	RISERVA	RISERVA	RISERVA	AUX CABINA	GENERALE UPS	UPS 1 kVA	AUX GE-MTI	AUX TRAF0	SPI	PRESE CABINA	LUCE CABINA	LUCE EMERG	ESTRATTORE	RF TENSIONE SPI	GENERALE IMPIANTO FV	INVERTER 1 100 kW	INVERTER 2 100 kW	INVERTER 3 100 kW
Potenza [kW]	TIPO 1	200 kvar	100 (DM 130)	80 (DM 100)	250 (DM 400)	80 (DM 100)	80 (DM 100)	80 (DM 100)	30 (DM 50)	-	-	-	-	-	-	-	-	-	-	-	-	-	-	-	-	-	-	-	-	-
Corrente [A]	Scatolato	Scatolato	Scatolato	Scatolato	Scatolato	Scatolato	Scatolato	Scatolato	Scatolato	Scatolato	Scatolato	Scatolato	Scatolato	Scatolato	Scatolato	Scatolato	Scatolato	Scatolato	Scatolato	Scatolato	Scatolato	Scatolato	Salvamatore	Scatolato	Scatolato	Modulare	Modulare	-	-	-
Pot. Corrente In [A]	3	400A	4	250A	4	250A	3	1250A	4	250A	4	160A	4	160A	4	160A	4	160A	4	160A	4	250 A	4	20 A	2	16 A	-	-	-	-
Relè Termico [A]	1 x In	1 x In	0,8 x In	0,7 x In	0,8 x In	0,8 x In	0,8 x In	0,8 x In	0,8 x In	0,8 x In	0,8 x In	0,8 x In	0,8 x In	0,8 x In	0,8 x In	0,8 x In	0,8 x In	0,8 x In	0,8 x In	0,8 x In	0,8 x In	0,8 x In	0,8 x In	0,8 x In	0,8 x In	0,8 x In	0,8 x In	0,8 x In	0,8 x In	0,8 x In
Relè Mag. [A]	5 In	5 In	5 In	5 In	5 In	5 In	5 In	5 In	5 In	5 In	5 In	5 In	5 In	5 In	5 In	5 In	5 In	5 In	5 In	5 In	5 In	5 In	5 In	5 In	5 In	5 In	5 In	5 In	5 In	5 In
Corrente Diff. [A]	-	-	16-18	16-18	16-18	16-18	16-18	16-18	16-18	16-18	16-18	16-18	16-18	16-18	16-18	16-18	16-18	16-18	16-18	16-18	16-18	16-18	16-18	16-18	16-18	16-18	16-18	16-18	16-18	16-18
Pdi (Icu) [kA]	-	-	16	16	16	16	16	16	16	16	16	16	16	16	16	16	16	16	16	16	16	16	16	16	16	16	16	16	16	16
Cl' Energia	-	-	-	-	-	-	-	-	-	-	-	-	-	-	-	-	-	-	-	-	-	-	-	-	-	-	-	-	-	-
Grandezza/Base	-	-	NH/00	-	-	-	-	-	-	-	-	-	-	-	-	-	-	-	-	-	-	-	-	-	-	-	-	-	-	-
Tipo/Portata [A]	-	-	4/60 315	-	-	-	-	-	-	-	-	-	-	-	-	-	-	-	-	-	-	-	-	-	-	-	-	-	-	-
Tipo	-	-	-	-	-	-	-	-	-	-	-	-	-	-	-	-	-	-	-	-	-	-	-	-	-	-	-	-	-	-
Portata Ie [A]	-	-	-	-	-	-	-	-	-	-	-	-	-	-	-	-	-	-	-	-	-	-	-	-	-	-	-	-	-	-
Tipo	-	-	-	-	-	-	-	-	-	-	-	-	-	-	-	-	-	-	-	-	-	-	-	-	-	-	-	-	-	-
Sezione [mm²]	-	-	-	-	-	-	-	-	-	-	-	-	-	-	-	-	-	-	-	-	-	-	-	-	-	-	-	-	-	-
Lunghezza [m]	-	-	-	-	-	-	-	-	-	-	-	-	-	-	-	-	-	-	-	-	-	-	-	-	-	-	-	-	-	-



COMMITTENTE
Fossati Serramenti S.r.l.
via Castello Noce 5, Rottofreno
29010 Rottofreno (PC)

OPERA
Realizzazione nuovo capannone ad uso capannone industriale in loc. NOCE - ROTTOFRENO (PC)

OGGETTO
PROGETTO PRELIMINARE IMPIANTI ELETTRICI AI SENSI DEL D.M. 37/08
Schema unifilare quadro elettrico generale QGBT

commissa	473-23	n° documento	PE10	data	24/10/203	aggiornamento	-	scala	-
REVISIONE	DATA	PRIMA EMISSIONE	F.P.	E.R.	E.R.	DESCRIZIONE	DESEGNO	CONTROLLATO	APPROVATO

DIRETTORE TECNICO
Dott. Ing. Enrico Riccardi - Iscritto all'Albo degli ingegneri della Provincia di Piacenza al n. 1003

COLLABORATORI
Dott. Ing. Gianluca Ceruti - Iscritto all'Albo degli ingegneri della Provincia di Piacenza al n. 1421
Dip. Ing. Federica Pinotti - Iscritta al Collegio dei Periti Industriali e Periti Industriali Laureati della Provincia di Piacenza al n. 487



Servizi di ingegneria integrata
Project management

Via Castello, 79/58 - 29121 - Piacenza (PC)
Tel 052324851 - Fax 05231860416
email: ufficio.technico@srcingegneria.it

DIRETTORE TECNICO

PROGETTISTA