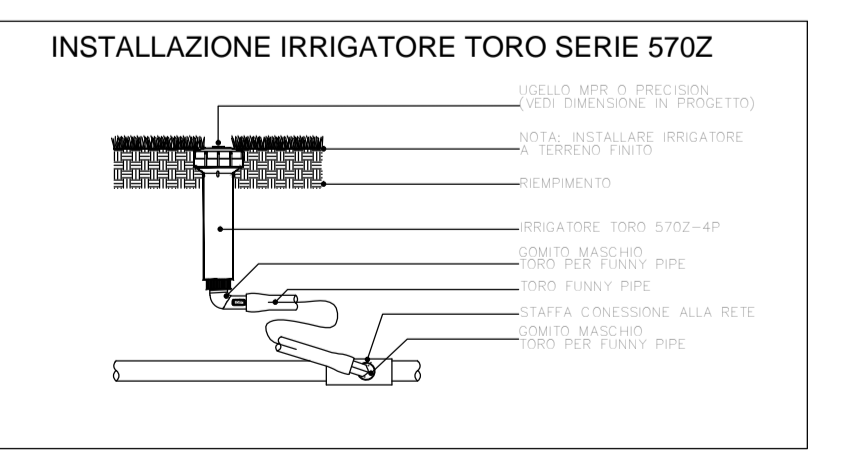
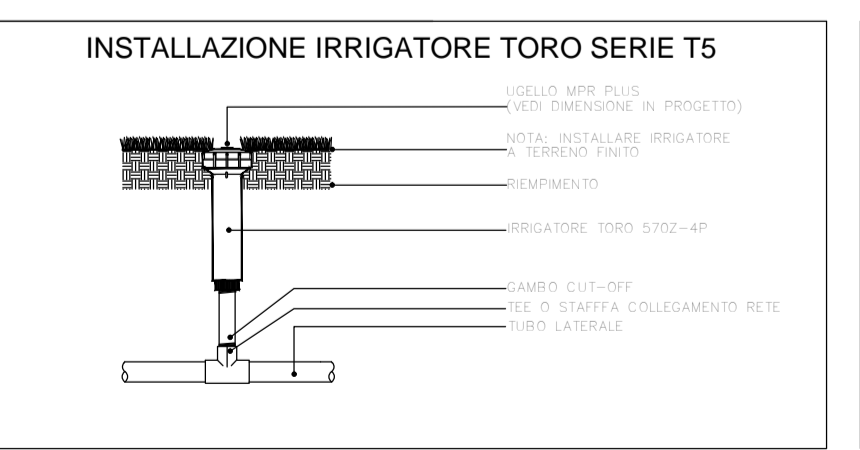
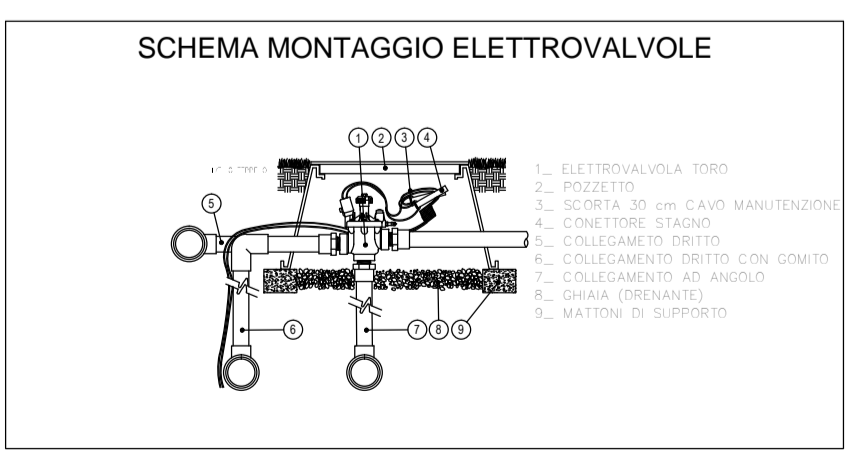
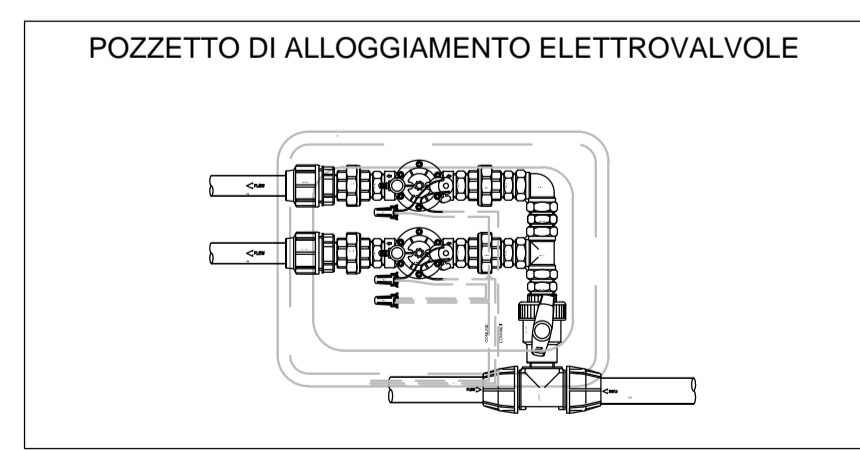
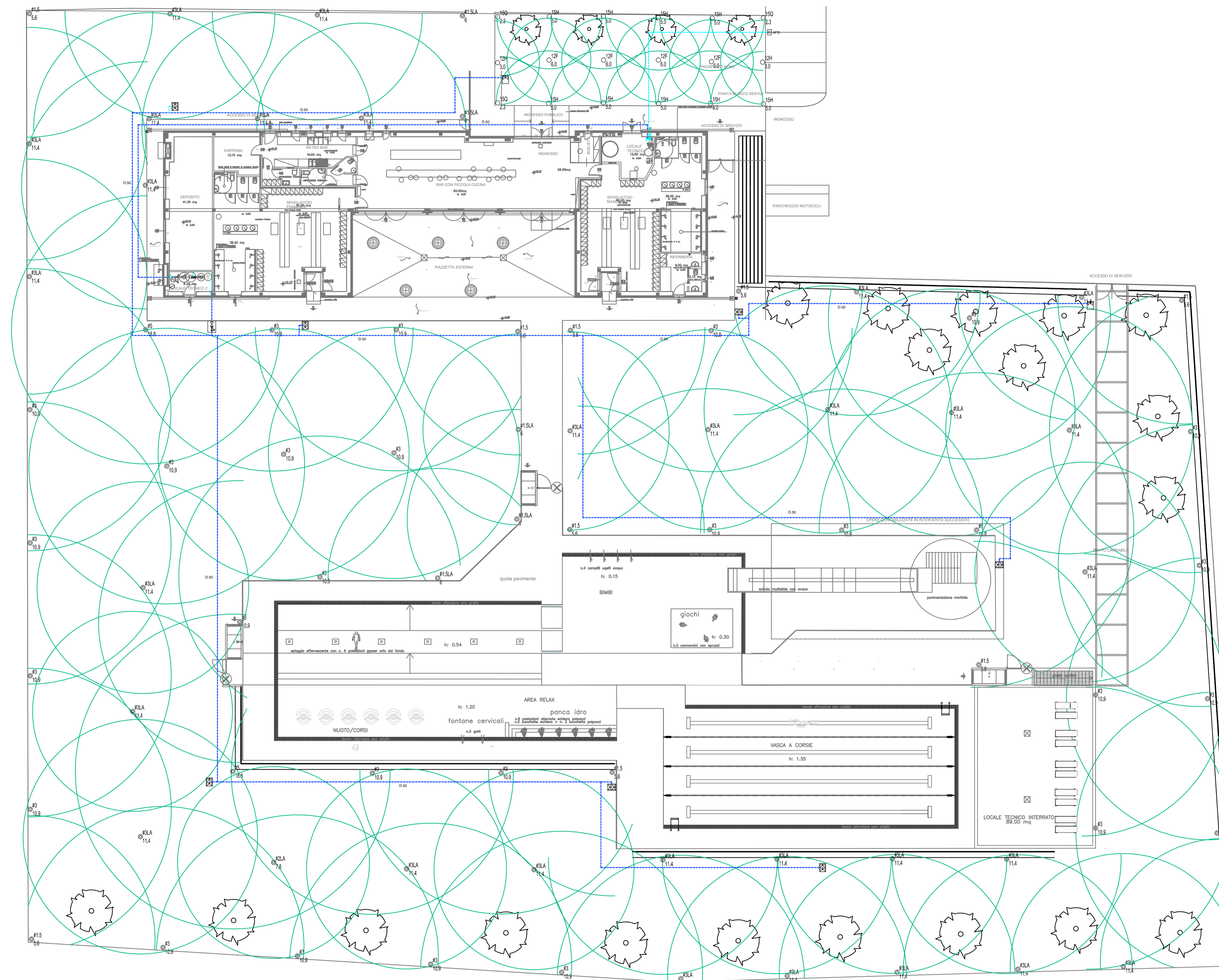


LEGENDA

	Contatore acqua generale
	Unità esterna sistema multisplit
	Pompa Q=75 l/m Pressione=48 m.c.a.
	Autoclave a membrana 250L
	Pozzetto con filtro generale
	Irrigatore statico
	Irrigatore dinamico
	Ala gocciolante
	Programmatore elettronico
	Elettrovalvola galleggiante 1"1/4
	Elettrovalvola di zona 1"
	Rubinetto intercettazione
	Tubazione acciaio zincato
	Tubazione PE interrata irrigazione



PIANTA PIANO TERRA IMPIANTO DI IRRIGAZIONE - scala 1:100

Progettazione architettonica  
**Arch. Elena Bottazzi**

Progettazione strutturale  
**Ing. Graziano Negri**

Progettazione impianti tecnologici  
**Ing. Enrico Riccardi**

COMUNE DI ROTTOFRENO



**PISCINA COMUNALE  
IMPIANTO NATATORIO ESTERNO**  
CIG: ZE12A4C1AA  
Ubicazione: S.Nicolò

Committente:  
Comune di Rottofreno (PC)  
Via XXV Aprile, 49, San Nicolò (PC)

N. Agg.	data:	Aggiornamento:
0	11/12/2020	PRIMA EMISSIONE

PROGETTO IMPIANTI IDROTERMOSANTARI  
PLANIMETRIA IMPIANTO DI IRRIGAZIONE  
Impianto di irrigazione da intendersi nella sua totalità come  
miglioria a discrezione delle ditte in gara.

**TAV.  
L1-EM08** data : 11/12/2020 scala: Varie

PROGETTO ESECUTIVO