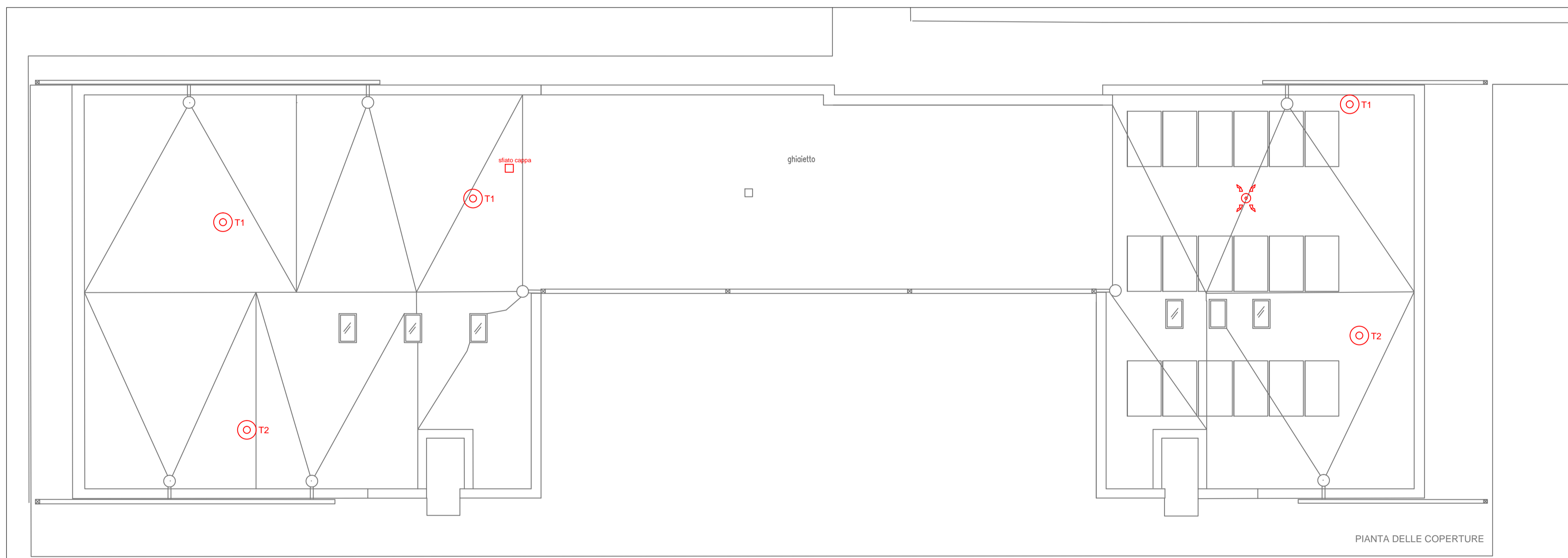
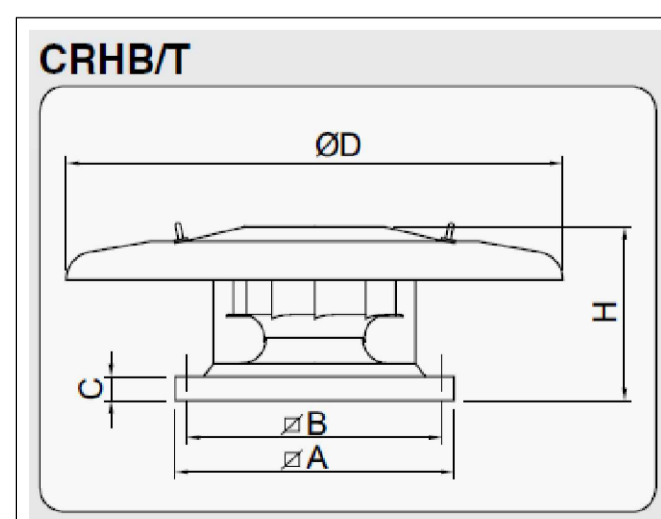


PIANTA PIANO TERRA IMPIANTO ESTRAZIONE ARIA BAR E SPOGLIATOI - scala 1:100



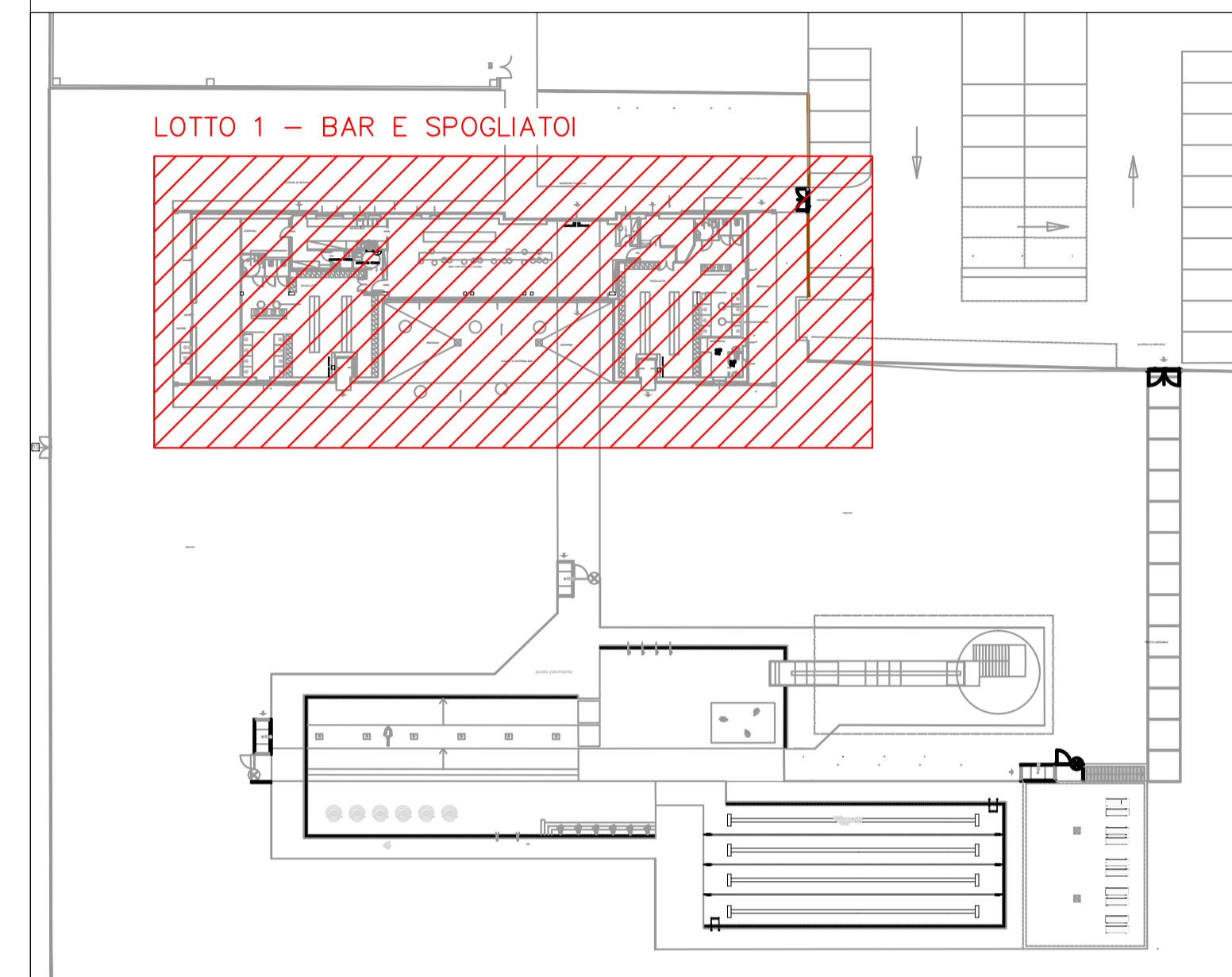
PIANTA PIANO COPERTURA IMPIANTO ESTRAZIONE ARIA BAR E SPOGLIATOI - scala 1:100



Tipo	A	B	C	H	ØD
CRHB 225	326	245	35	223	640
CRHB 250	326	245	35	223	640
CRHB 280	435	330	40	250	760
CRHB 315	435	330	40	333	760
CRHB 355	560	450	40	355	895
CRHB 400	560	450	40	382	895
CRHB 500	630	535	40	474	1150
CRHB 560 4P	710	590	40	504	1150
CRHB 560 6P	710	590	40	491	1150
CRHB 560 8P	710	590	40	491	1150
CRHB 630	905	750	50	546	1150

LEGENDA

1	Caldaia murale 100 kW
V1	Valvola ventilazione D.200
G1	Griglia di ripresa aria D.250
T1	Torrino di estrazione 155mc/h-4 poli
T2	Torrino di estrazione 320mc/h-4 poli
T3	Torrino di estrazione 960mc/h-6 poli
	Scarico verticale a tetto D.80



PIANTA CHIAVE - scala 1:500

Progettazione architettonica
Arch. Elena Bottazzi

Progettazione strutturale
Ing. Graziano Negri

Progettazione impianti tecnologici
Ing. Enrico Riccardi

COMUNE DI ROTTOFRENO



**PISCINA COMUNALE
IMPIANTO NATATORIO ESTERNO**
CIG: ZE12A4C1AA

Ubicazione: S.Nicolò

Committente:
Comune di Rottofreno (PC)
Via XXV Aprile, 49, San Nicolò (PC)

N. Agg.	data:	Aggiornamento:
0	11/12/2020	PRIMA EMISSIONE

PROGETTO ESECUTIVO

PROGETTO IMPIANTI DORTERMO-SANITARI
PLANIMETRIA IMPIANTO ESTRAZIONE ARIA
(BAR E SPOGLIATOI)

**TAV.
L1-EM06**

data : 11/12/2020 scala: Varie